

Научно-производственная фирма ООО «Камет»

ИНН: 6317047337; КПП: 631401001
 ОГРН: 1036300672000
 Юр/почтовый адрес: 443015
 г. Самара; ул. Кашпирская 39а



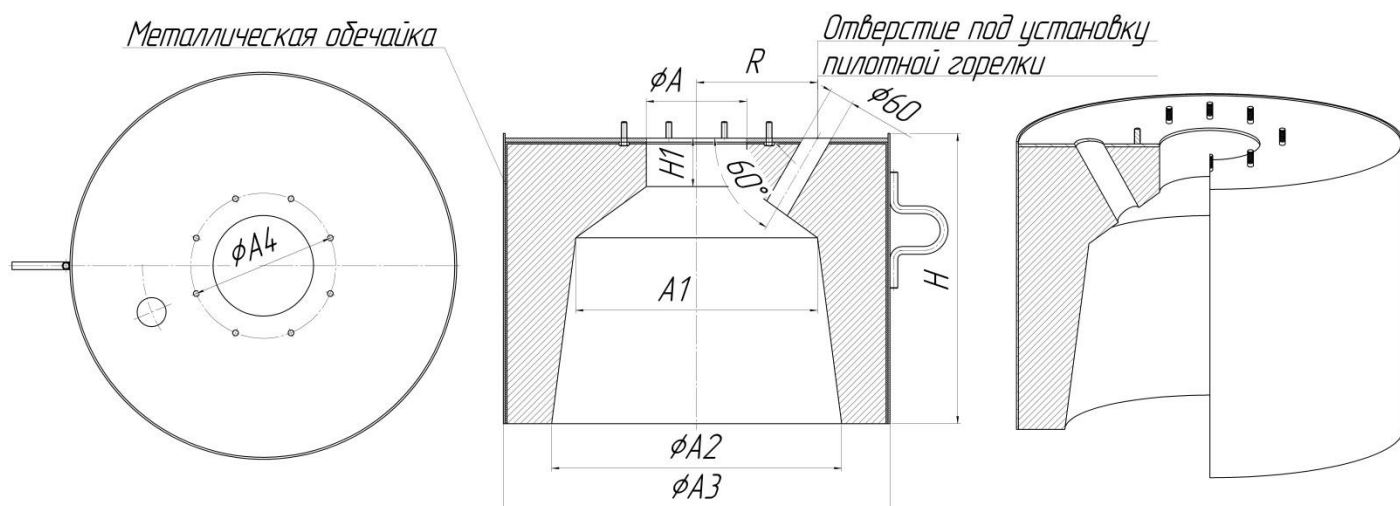
тел/факс: 8(846) 227-41-51
 8(846) 993-62-66
 mail: kamet@list.ru
 web: kametteplo.ru

ОТДЕЛ ПРОДАЖ:
Тел/факс 8(846)227-41-51

ГОРЕЛОЧНЫЕ КАМНИ ДЛЯ ГОРЕЛОК ГСАУ-Б, ГСАУ-Н

Камни горелочные производятся научно-производственной фирмой ООО «Камет» для работы в составе горелочных устройств типа ГСАУ, ГСАУ-Б, с максимальной температурой использования T_{\max} - 1250 °С, согласно ГОСТ 22442-77.

Не подлежат обязательной сертификации



| ТИП ГОРЕЛКИ | РАЗМЕРЫ, мм | | | | | | | |
|------------------------|-------------|------------|------------|------------|------------|-----|-----|-----|
| | ϕA | ϕA_1 | ϕA_2 | ϕA_3 | ϕA_4 | R | H1 | H |
| ГСАУ-100Б; ГСАУ-25НБ | 115 | 300 | 380 | 460 | 242 | 150 | 100 | 500 |
| ГСАУ-200Б; ГСАУ-50НБ | 148 | 350 | 430 | 630 | 300 | 200 | 100 | 550 |
| ГСАУ-300Б; ГСАУ-75НБ | 208 | 520 | 600 | 800 | 300 | 250 | 100 | 600 |
| ГСАУ-500Б; ГСАУ-125НБ | 260 | 520 | 600 | 800 | 370 | 250 | 100 | 600 |
| ГСАУ-700Б; ГСАУ-175НБ | 310 | 700 | 780 | 980 | 420 | 300 | 100 | 900 |
| ГСАУ-1000Б; ГСАУ-250НБ | 360 | 700 | 780 | 980 | 480 | 300 | 100 | 900 |
| ГСАУ-1500Б; ГСАУ-375НБ | 426 | 750 | 780 | 980 | 534 | 300 | 100 | 900 |

СОСТАВ

- металлическая обечайка
- глиноземный цемент марки ГЦ«40» или ГЦ«50» ГОСТ 969-2019 ;
- песок шамотный (порошок ПШБМ фр. 0-3 мм, фракции до 0,25мм не более 10%) ТУ 1522-009-00190495-99 ;
- вода для затворения.