

## Научно-производственная фирма ООО «Камет»

ИНН: 6317047337; КПП: 631401001

ОГРН: 1036300672000

Юр/почтовый адрес: 443015

г. Самара; ул. Кашпирская 39а



тел/факс: 8(846) 227-41-51

8(846) 993-62-66

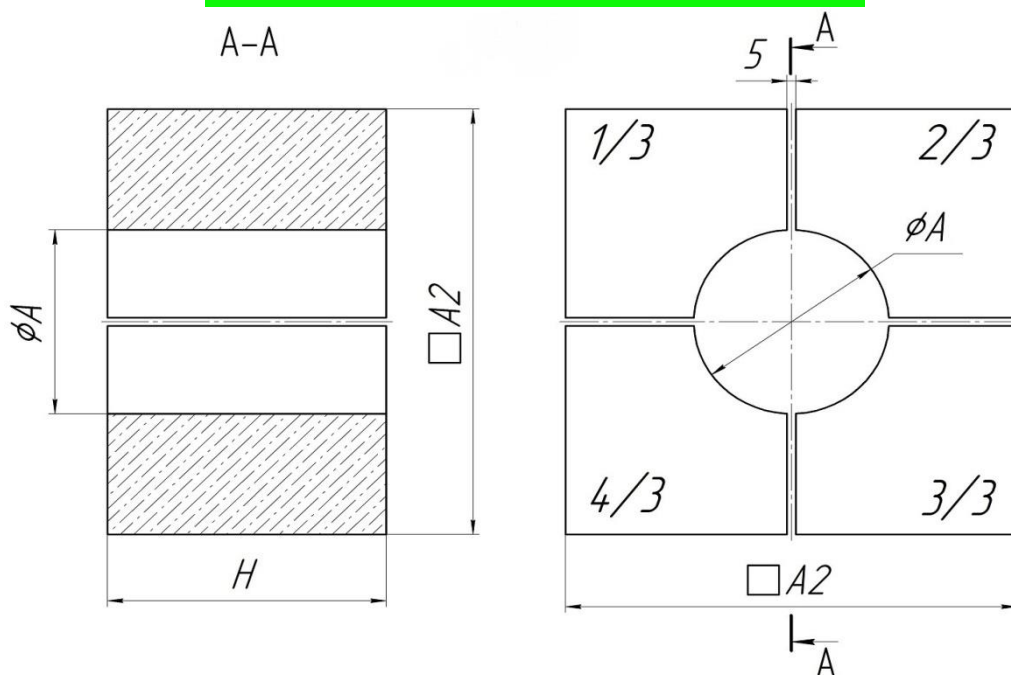
mail: kamet@list.ru

web: kametteplo.ru

**ОТДЕЛ ПРОДАЖ:**  
**Тел/факс 8(846)227-41-51**

### ГОРЕЛОЧНЫЙ КАМЕНЬ ДЛЯ ГАЗОВЫХ ГОРЕЛОК АГГ.

**Не подлежат обязательной сертификации**



Размеры горелочных камней  $A$ ,  $A2$  и  $H$  подбираются в зависимости от конструкции печи.